

SOLA

SOLA-HD144N / 545-570W

144 OGNIWA / HALF CELL / TYPU-N
BIFACIAL / SZKŁO-SZKŁO / MONO



570W

Maksymalna moc wyjściowa



22.05%

Sprawność modułu



Odporność na efekt LID



Wzrost wydajności



Lepsze współczynniki
temperaturowe



Technologia NTOPCon



30 lat gwarancji na moc
Moc po 30 latach nie mniejsza, niż 87.4%



15 lat gwarancji na produkt
Moc po 15 latach nie mniejsza, niż 93.4%

**POLSKA
GWARANCJA**

WKRÓTCE W OFERCIE



PARAMETRY ELEKTRYCZNE W STC						
Maks. moc - P _{mpp} (W)	545	550	555	560	565	570
Napięcie mocy maks. - V _{mpp} (V)	41.8	42.0	42.2	42.4	42.6	42.8
Natęż. prądu mocy maks. - I _{mpp} (A)	13.04	13.10	13.16	13.21	13.27	13.32
Napięcie obw. otwartego - V _{oc} (V)	50.0	50.2	50.4	50.6	50.8	51.0
Prąd zwarciovy - I _{sc} (A)	13.81	13.87	13.93	13.99	14.05	14.11
Sprawność modułu - %	21.08	21.27	21.47	21.66	21.85	22.05
Współczynnik wypełnienia FF (%)	78.94	79.02	79.10	79.20	79.22	78.70

STC: Natężenie promieniowania 1000W/m²; temp. ogniwa 25°C; AM=1,5.

PARAMETRY ELEKTRYCZNE (NMOT)						
Maks. moc - P _{mpp} (W)	412	416	420	424	427	431
Napięcie mocy maks. - V _{mpp} (V)	39.2	39.4	39.6	39.8	39.9	40.2
Natęż. prądu mocy maks. - I _{mpp} (A)	10.51	10.56	10.61	10.65	10.70	10.74
Napięcie obw. otwartego - V _{oc} (V)	47.8	48.0	48.2	48.4	48.6	48.7
Prąd zwarciovy - I _{sc} (A)	11.13	11.18	11.23	11.28	11.33	11.38

NMOT: Natężenie promieniowania 800W/m²; temp. otoczenia 20°C; prędkość wiatru 1m/s.

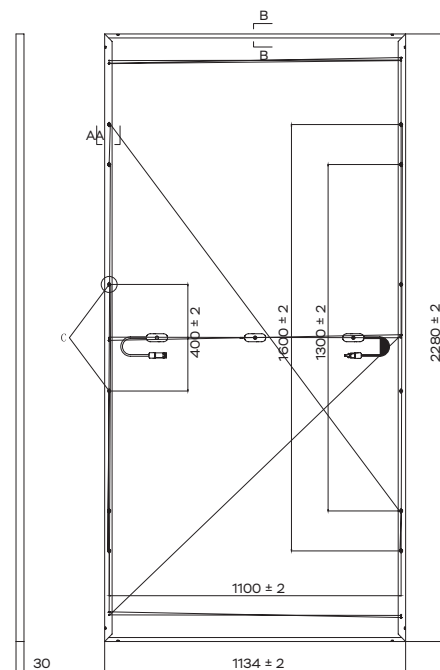
WŁAŚCIWOŚCI UŻYTKOWE	
Zakres temperatury pracy	-40~+85°C
Maks. napięcie systemu	1500 V (IEC)
Prąd znamionowy bezpiecznika	25A
Tolerancja mocy	0~+5
Uzysk tylnej strony*	80%

*Dwustronność (Bifacial) = P_{max} - tył (STC) / P_{max} - przód (STC); tolerancja ±5

PARAMETRY TEMPERATUOWE	
Temperaturowy współczynnik mocy (P _{mpp})	-0.320%/°C
Temperaturowy współczynnik napięcia (V _{oc})	-0.260%/°C
Temperaturowy współczynnik natężenia (I _{sc})	+0.046%/°C
Nominalna temperatura pracy ogniwa (NOCT)	42±2°C

*Tolerancja temperaturowego współcz. mocy maks. ±0.03

WŁAŚCIWOŚCI MECHANICZNE	
Ogniwo	Monokrystaliczne 182 mm (11BB)
Ilość ogniw	144 (6 x 24)
Wymiary	2280 x 1134 x 30 mm
Waga	31.5 kg
Szkło	2.0 mm - przód / 2.0 - mm tył
Rama	Profil aluminiowy anodowany
Skrzynka przyłączeniowa	IP67, 3 diody bypass
Przewody wyjściowe	Przekrój - 4.0 mm ² , długość 300 mm (+), (-)
Złącze	Kompatybilne z MC4
*Szkło wzmocnione termicznie	*Możliwość dostosowania długości przewodów



A - Grubsza ramka



B - Węższa ramka



C - Otwór montażowy

Wszystkie wymiary są w mm.
Uwaga: Ogniwa oraz moduły mogą różnić się odcieniem.

UZYSK MOCY (DLA MODELU 545W)

Uzysk mocy (%)	P _{mpp} (W)	V _{mpp} (V)	I _{mpp} (A)	V _{oc} (V)	I _{sc} (A)
10	589	41.8	14.07	50.0	14.90
15	610	41.9	14.59	50.1	15.45
20	632	41.9	15.10	50.1	15.99
25	654	41.9	15.62	50.1	16.54
30	676	41.9	16.13	50.1	17.08

PAKOWANIE			
Kontener	20'GP	40'GP	40'HQ
Szt. / paleta	35		
Paleta	5	10	20
Szt. / konetner	175	350	700